



绍鑫电子
SURGING

SURGING

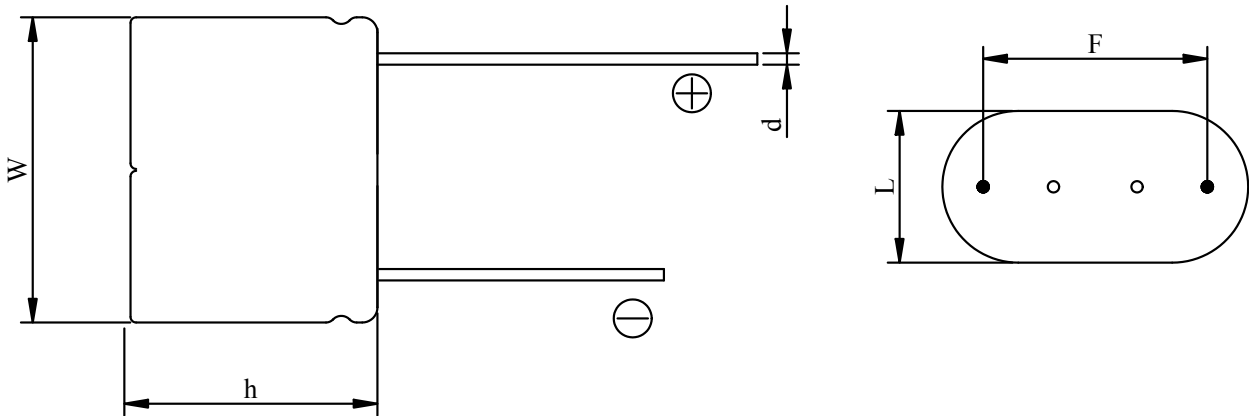
法拉电容
柱式模组型

卷绕组合系列

- 性能特点：容量高，内阻低，一致性好
- 典型应用：RAM、消费电子、风力发电机组变桨、军工、智能电网、备用电源、玩具等
- 系列规格表：

系列名称	HESM 系列	
额定电压 V_R	5.0V	5.5V
工作温度	-40~85°C	-40~70°C
容量范围	0.47F~5F	0.47F~5F
容量偏差	-20%~+80%	-20%~+80%
产品寿命	标准充放电模式，充放电循环 20 万次， $ \Delta C/C \leq 30\%$ ，ESR ≤ 4 倍初始值(25°C)	
	+85°C ± 2 加额定电压，1000h 后， $ \Delta C/C \leq 40\%$ ，ESR ≤ 5 倍规定值	+70°C ± 2 加额定电压，1000h 后， $ \Delta C/C \leq 30\%$ ，ESR ≤ 4 倍规定值

- 产品图纸：



- 产品性能表：

型号	额定电压(V)	标称容量(F)	内阻($m\Omega @ 1kHz$)	尺寸(mm)
HESM5R5474Z-L	5.5	0.47	≤ 850	16.5*8.5*15
HESM5R5105Z-L	5.5	1	≤ 650	16.5*8.5*22
HESM5R5155Z-L	5.5	1.5	≤ 500	16.5*8.5*22
HESM5R5205Z-L(1221)	5.5	2	≤ 300	25.5*12.5*23
HESM5R5205Z-L(1020)	5.5	2	≤ 300	20.5*10*22
HESM5R5505Z-L(1025)	5.5	5	≤ 200	20.5*10*27.5
HESM5R5505Z-L(1226)	5.5	5	≤ 200	25.5*12.5*28
HESM5R0474Z-L	5.0	0.47	≤ 850	16.5*8.5*15
HESM5R0105Z-L	5.0	1	≤ 650	16.5*8.5*22
HESM5R0155Z-L	5.0	1.5	≤ 500	16.5*8.5*22
HESM5R0205Z-L(1221)	5.0	2	≤ 300	25.5*12.5*23
HESM5R0205Z-L(1020)	5.0	2	≤ 300	20.5*10*22
HESM5R0505Z-L(1025)	5.0	5	≤ 200	20.5*10*27.5
HESM5R0505Z-L(1226)	5.0	5	≤ 200	25.5*12.5*28