



绍鑫电子
SURGING

SURGING

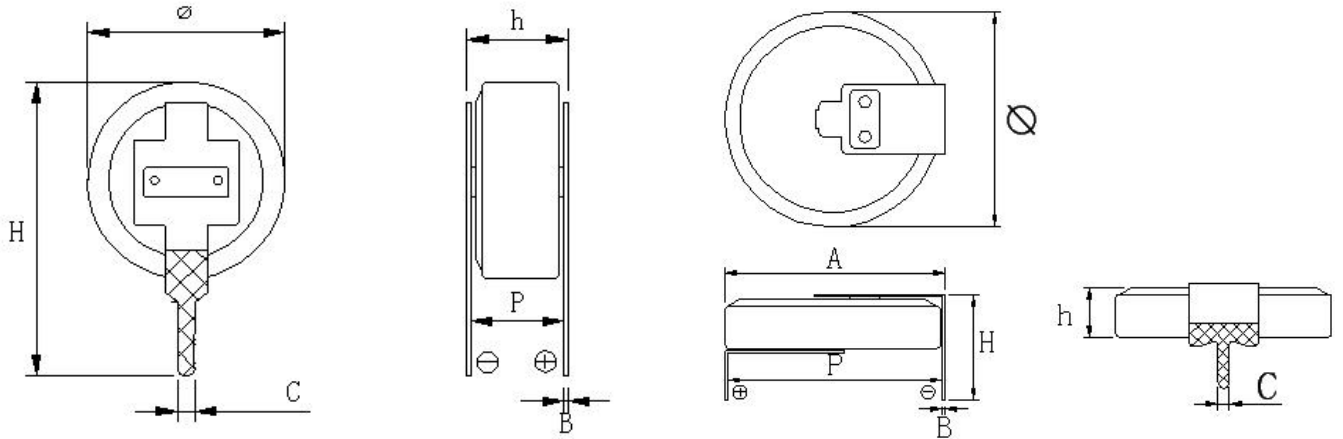
法拉电容
扣式高温型

纽扣高温系列

- 性能特点：高温 85℃ 系列
- 典型应用：RAM、消费电子、风力发电机组变桨、军工、智能电网、备用电源、玩具等
- 系列规格表：

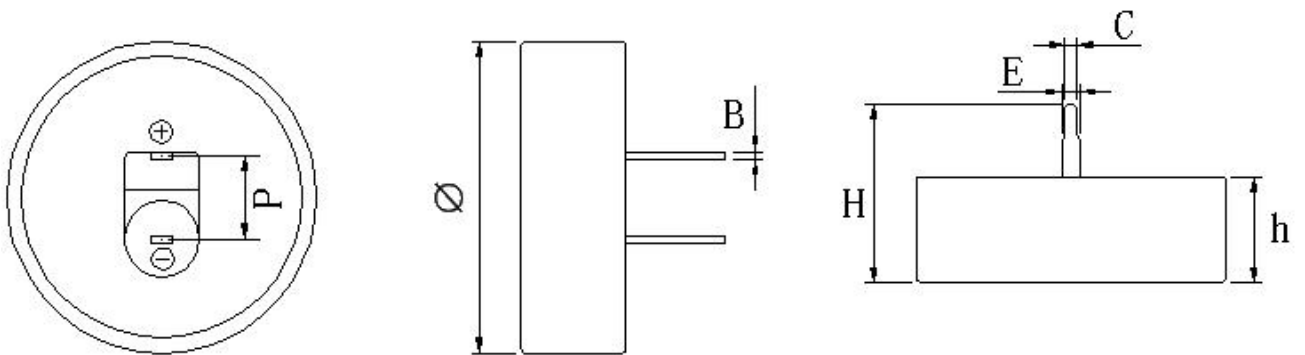
系列名称	HTSC 系列		
额定电压 V_R	3.6V	5.5V(高温电解液)	5.5V(三层)
工作温度	-40~85℃	-20~85℃	-40~85℃
容量范围	0.1F~4F	0.1F~4F	0.1F~4F
容量偏差	-20%~+80%	-20%~+80%	-20%~+80%
产品寿命	标准充放电模式，充放电循环 20 万次， $ \Delta C/C \leq 30\%$ ，ESR ≤ 4 倍初始值(25℃) +85℃ ± 2 加额定电压，1000h 后， $ \Delta C/C \leq 30\%$ ，ESR ≤ 4 倍规定值		

- 产品图纸：



V 型

H 型



C 型

● 产品性能表:

型号	额定电压 (V)	标称容量 (F)	内阻 (Ω @1kHz)	V 型			H 型			C 型		
				ϕ D	H	P	ϕ D	H	P	ϕ D	H	P
HTSC3R6104Z (Z009)	3.6	0.10	≤ 65	9.5	14.1	4.5	9.5	8.6	10.0	13.0	13.0	5
HTSC3R6104Z (Z011)	3.6	0.10	≤ 50	11.5	16.5	4.5	11.5	8.6	10.0	13.0	13.0	5
HTSC3R6224Z (Z009)	3.6	0.22	≤ 65	9.5	14.1	4.5	9.5	8.6	10.0	13.0	13.0	5
HTSC3R6224Z (Z011)	3.6	0.22	≤ 50	11.5	16.5	4.5	11.5	8.6	10.0	13.0	13.0	5
HTSC3R6334Z (Z009)	3.6	0.33	≤ 65	9.5	14.1	4.5	9.5	8.6	10.0	13.0	13.0	5
HTSC3R6334Z (Z011)	3.6	0.33	≤ 50	11.5	16.5	4.5	11.5	8.6	10.0	13.0	13.0	5
HTSC3R6474Z (Z011)	3.6	0.47	≤ 50 (C 型 ≤ 30)	11.5	16.5	4.5	11.5	8.6	10.0	20.5	12.5	5
HTSC3R6474Z (Z012)	3.6	0.47	≤ 50 (C 型 ≤ 30)	12.5	17.5	4.5	12.5	8.6	12.5	20.5	12.5	5
HTSC3R6684Z	3.6	0.68	≤ 30	16.0	20.0	4.5	16.0	9.2	16.0	20.5	12.5	5
HTSC3R6105Z	3.6	1.00	≤ 20	19.0	23.0	4.5	19.0	9.2	19.0	20.5	12.5	5
HTSC3R6155Z	3.6	1.50	≤ 20	19.0	23.0	4.5	19.0	9.2	19.0	20.5	12.5	5
HTSC3R6405Z	3.6	4.00	≤ 16	25.0	29.0	6.0	25.0	9.0	25.0			
HTSC5R5104Z (Z009)	5.5	0.10	≤ 100	9.5	14.1	4.5	9.5	8.6	10.0	13.0	13.0	5
HTSC5R5104Z (Z011)	5.5	0.10	≤ 75	11.5	16.5	4.5	11.5	8.6	10.0	13.0	13.0	5
HTSC5R5224Z (Z009)	5.5	0.22	≤ 100	9.5	14.1	4.5	9.5	8.6	10.0	13.0	13.0	5
HTSC5R5224Z (Z011)	5.5	0.22	≤ 75	11.5	16.5	4.5	11.5	8.6	10.0	13.0	13.0	5
HTSC5R5334Z (Z009)	5.5	0.33	≤ 100	9.5	14.1	4.5	9.5	8.6	10.0	13.0	13.0	5
HTSC5R5334Z (Z011)	5.5	0.33	≤ 75	11.5	16.5	4.5	11.5	8.6	10.0	13.0	13.0	5
HTSC5R5474Z (Z011)	5.5	0.47	≤ 75 (C 型 ≤ 45)	11.5	16.5	4.5	11.5	8.6	10.0	20.5	12.5	5
HTSC5R5474Z (Z012)	5.5	0.47	≤ 75 (C 型 ≤ 45)	12.5	17.5	4.5	12.5	8.6	12.5	20.5	12.5	5
HTSC5R5684Z	5.5	0.68	≤ 45	16.0	20.0	4.5	16.0	9.2	16.0	20.5	12.5	5
HTSC5R5105Z	5.5	1.00	≤ 30	19.0	23.0	4.5	19.0	9.2	19.0	20.5	12.5	5
HTSC5R5155Z	5.5	1.50	≤ 30	19.0	23.0	4.5	19.0	9.2	19.0	20.5	12.5	5
HTSC5R5405Z	5.5	4.00	≤ 24	25.0	29.0	6.0	25.0	9.0	25.0			
HTSC5R5474Z-C (C003)	5.5	0.47	≤ 30							20.5	14.5	5
HTSC5R5684Z-C (C003)	5.5	0.68	≤ 30							20.5	14.5	5
HTSC5R5105Z-C (C003)	5.5	1.00	≤ 20							20.5	14.5	5