

DSAHR 系列

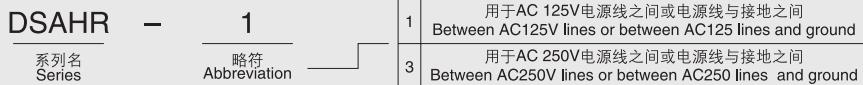
特点

●用于需要较大浪涌耐量的电路的防浪涌。

Features

●Used to protect power supplies.

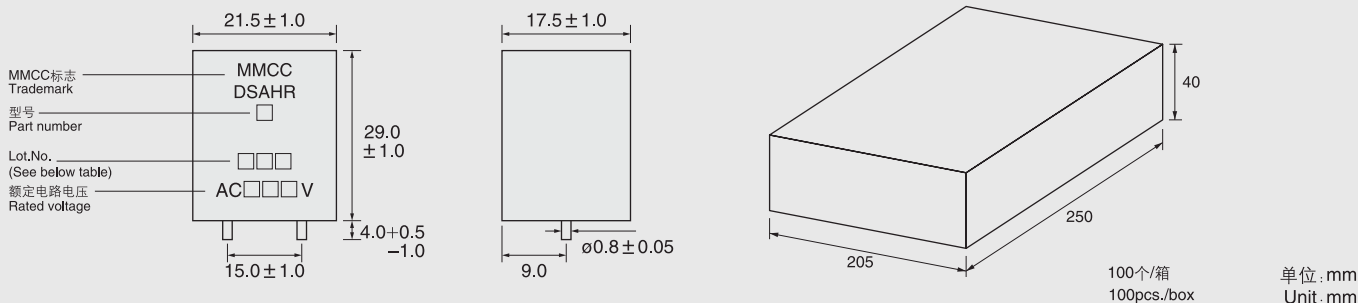
型号构成 Part number system



特性 Characteristics

系列 Series	额定电压 Rated voltage	型号 Part number	直流放电开始电压 DC spark-over voltage Vs	绝缘阻抗 Insulation resistance IR		静电容量 Electrostatic capacitance 1kHz-6V max.	浪涌耐量 Surge current capacity 8/20µsec.	浪涌寿命 Surge life test
DSAHR	AC125V	DSAHR-1	500V(400～600)	100MΩmin	DC100V	5pF max.	5000A	8/20µsec. 100A 300times
	AC250V	DSAHR-3	800V(640～960)		DC250V			

形状尺寸及包装形式 Dimensions and packing form



DSAZR, DSANR, DSAHR 批号表示方法 Lot No. system

批号表示方法 Lot No. system

印记: 白色 Marking color:white (DSAZR:gray)

批号左起第1个字符:表示生产场所的英文字母
Lot No. first character:factory

批号左起第2个字符:生产年份的最后一位
Lot No. second character:manufactured year(Last one digit)

批号左起第3个字符:生产月份(参见下表)
Lot No. third character:manufactuerd month(See table below)

月份 month	1	2	3	4	5	6	7	8	9	10	11	12
略符 Code	A	B	C	D	E	F	G	H	J	K	L	M

例:E5D 1995年4月生产
Example:E5D manufactuerd April,1995

浪涌响应特性(参考值) Surge response characteristics(Reference)

